

第48回山口県アーチェリー選手権大会  
予選ラウンド結果  
全日本アーチェリー連盟公認大会

開催日:平成29年(2017年)9月10日(日)  
会場:岩国市総合運動公園アーチェリー場

順位	名前	所属	AM 1R			AM 2R			合計記録		
			小計	10	X	小計	10	X	合計	10	X

リカーブボウ部門(RC)

60mラウンド

小中学生女子

オープン 森 帆乃花 広島県 279 7 1 250 2 0 **529** 9 1

シニア男子

1 大下 博 柳井 260 3 0 274 6 1 **534** 9 1

70mラウンド

少年女子

1 松成 紗矢香 田布農工高校 262 2 1 282 2 1 **544** 4 2  
 2 岡本 莉歩 田布農工高校 274 2 0 268 3 1 **542** 5 1  
 3 福永 由衣 田布農工高校 222 2 0 235 2 1 **457** 4 1  
 4 末長 亜由美 聖光高校 187 2 0 235 2 1 **422** 4 1

少年男子

1 清水 政之介 聖光高校 311 9 3 294 6 0 **605** 15 3  
 2 山野 伊織 聖光高校 290 3 1 297 3 1 **587** 6 2  
 3 末永 一紀 田布農工高校 286 2 0 280 4 0 **566** 6 0  
 4 高橋 佑人 聖光高校 276 4 2 262 3 1 **538** 7 3  
 5 清木 颯太 聖光高校 244 2 2 248 1 0 **492** 3 2  
 6 門井 彪流 田布農工高校 220 1 0 245 3 2 **465** 4 2  
 7 伊藤 槇吾 聖光高校 117 0 0 62 0 0 **179** 0 0

成年女子

矢野 朝香 徳山大学 294 4 1 283 7 3 **577** 11 4  
 河本 かおる 柳井 250 2 0 239 4 0 **489** 6 0

第48回山口県アーチェリー選手権大会  
予選ラウンド結果  
全日本アーチェリー連盟公認大会

開催日:平成29年(2017年)9月10日(日)  
会場:岩国市総合運動公園アーチェリー場

順位	名前	所属	AM 1R			AM 2R			合計記録		
			小計	10	X	小計	10	X	合計	10	X

成年男子

1	三島 巧也	徳山大学	321	10	2	319	8	2	<b>640</b>	18	4
2	角田 鉄平	徳山大学	316	11	2	319	10	3	<b>635</b>	21	5
3	妹尾 克己	岩国	296	10	1	310	8	3	<b>606</b>	18	4
4	嘉藤 飛翔	岩国	276	4	0	294	5	1	<b>570</b>	9	1
5	奥 健太	徳山大学	294	7	2	269	6	2	<b>563</b>	13	4
6	望月 精二	周南	287	6	1	271	1	0	<b>558</b>	7	1
7	河本 公成	柳井	273	3	0	240	3	0	<b>513</b>	6	0
8	石村 賢治	宇部	210	3	0	207	0	0	<b>417</b>	3	0
9	井下 清	宇部	206	1	0	193	1	0	<b>399</b>	2	0
10	樫田 晃	美祢	205	2	1	176	2	1	<b>381</b>	4	2
11	山本 利満	周南	165	0	0	156	1	0	<b>321</b>	1	0

30mラウンド  
男女総合

1	市原 魁人	田布農工高校	279	4	0	298	9	0	<b>577</b>	13	0
2	河野 貴経	聖光高校	281	3	0	274	6	1	<b>555</b>	9	1
3	久賀 涼花	聖光高校	278	3	1	276	7	2	<b>554</b>	10	3
4	惣田 はな	聖光高校	251	1	0	289	10	3	<b>540</b>	11	3
5	小畑 響子	田布農工高校	219	0	0	229	2	2	<b>448</b>	2	2
6	河岡 佑香	聖光高校	212	2	0	217	2	1	<b>429</b>	4	1
7	蒨 静乃	聖光高校	215	4	2	176	0	0	<b>391</b>	4	2
8	松元 亨太	聖光高校	144	0	0	210	3	0	<b>354</b>	3	0
オープン	森 由羽花	広島県	283	5	0	268	6	3	<b>551</b>	11	3

コンパウンド部門(CP)

50mラウンド

男子

1	山形 智幸	岩国	307	10	5	301	6	3	<b>608</b>	16	8
2	細川 貴範	周南	309	8	1	275	4	4	<b>584</b>	12	5

30mラウンド男女総合

オープン	川原 直生	広島県	264	0	0	230	2	0	<b>494</b>	2	0
------	-------	-----	-----	---	---	-----	---	---	------------	---	---

# 第48回山口県アーチェリー選手権大会決勝ラウンド 結 果

開催日:平成29年(2017年) 9月10日(日)  
会場:岩国市総合運動公園アーチェリー場

リカーブボウ部門 60mラウンド  
小・中学生女子(オープン参加)

予選 順位	氏 名	所 属		
オープン	森 帆乃花	広島県	OP	森 帆乃花

リカーブボウ部門 60mラウンド  
シニア男子

予選 順位	氏 名	所 属		
1	大下 博	柳井	優勝	大下 博

リカーブボウ部門 70mラウンド  
少年女子

予選 順位	氏 名	所 属	準決勝戦	決勝戦・3位決定戦																																												
			P : セットポイント																																													
1	松成 紗矢香	田布農工高校	<table border="1"> <tr><td>TP</td><td>T</td><td>1</td><td>2</td><td>3</td><td>4</td><td>5</td></tr> <tr><td>P</td><td>6</td><td>2</td><td>2</td><td>2</td><td></td><td></td></tr> <tr><td>S</td><td>80</td><td>24</td><td>28</td><td>28</td><td></td><td></td></tr> </table>	TP	T	1	2	3	4	5	P	6	2	2	2			S	80	24	28	28			<table border="1"> <tr><td>TP</td><td>T</td><td>1</td><td>2</td><td>3</td><td>4</td><td>5</td></tr> <tr><td>P</td><td>7</td><td>2</td><td>1</td><td>2</td><td>2</td><td></td></tr> <tr><td>S</td><td>96</td><td>23</td><td>26</td><td>25</td><td>22</td><td></td></tr> </table>	TP	T	1	2	3	4	5	P	7	2	1	2	2		S	96	23	26	25	22		優勝	松成 紗矢香
TP	T	1	2	3	4	5																																										
P	6	2	2	2																																												
S	80	24	28	28																																												
TP	T	1	2	3	4	5																																										
P	7	2	1	2	2																																											
S	96	23	26	25	22																																											
8																																																
5			<table border="1"> <tr><td>TP</td><td>T</td><td>1</td><td>2</td><td>3</td><td>4</td><td>5</td></tr> <tr><td>P</td><td>0</td><td>0</td><td>0</td><td>0</td><td></td><td></td></tr> <tr><td>S</td><td>67</td><td>23</td><td>22</td><td>22</td><td></td><td></td></tr> </table>	TP	T	1	2	3	4	5	P	0	0	0	0			S	67	23	22	22			<table border="1"> <tr><td>TP</td><td>T</td><td>1</td><td>2</td><td>3</td><td>4</td><td>5</td></tr> <tr><td>P</td><td>1</td><td>0</td><td>1</td><td>0</td><td>0</td><td></td></tr> <tr><td>S</td><td>87</td><td>18</td><td>26</td><td>22</td><td>21</td><td></td></tr> </table>	TP	T	1	2	3	4	5	P	1	0	1	0	0		S	87	18	26	22	21		2位	岡本 莉歩
TP	T	1	2	3	4	5																																										
P	0	0	0	0																																												
S	67	23	22	22																																												
TP	T	1	2	3	4	5																																										
P	1	0	1	0	0																																											
S	87	18	26	22	21																																											
4	末長 亜由美	聖光高校																																														
3	福永 由衣	田布農工高校	<table border="1"> <tr><td>TP</td><td>T</td><td>1</td><td>2</td><td>3</td><td>4</td><td>5</td></tr> <tr><td>P</td><td>2</td><td>2</td><td>0</td><td>0</td><td>0</td><td></td></tr> <tr><td>S</td><td>79</td><td>24</td><td>20</td><td>21</td><td>14</td><td></td></tr> </table>	TP	T	1	2	3	4	5	P	2	2	0	0	0		S	79	24	20	21	14		<table border="1"> <tr><td>TP</td><td>T</td><td>1</td><td>2</td><td>3</td><td>4</td><td>5</td></tr> <tr><td>P</td><td>6</td><td>0</td><td>2</td><td>2</td><td>2</td><td></td></tr> <tr><td>S</td><td>86</td><td>21</td><td>21</td><td>23</td><td>21</td><td></td></tr> </table>	TP	T	1	2	3	4	5	P	6	0	2	2	2		S	86	21	21	23	21		3位	末長 亜由美
TP	T	1	2	3	4	5																																										
P	2	2	0	0	0																																											
S	79	24	20	21	14																																											
TP	T	1	2	3	4	5																																										
P	6	0	2	2	2																																											
S	86	21	21	23	21																																											
6																																																
7			<table border="1"> <tr><td>TP</td><td>T</td><td>1</td><td>2</td><td>3</td><td>4</td><td>5</td></tr> <tr><td>P</td><td>2</td><td>2</td><td>0</td><td>0</td><td>0</td><td></td></tr> <tr><td>S</td><td>90</td><td>26</td><td>20</td><td>19</td><td>25</td><td></td></tr> </table>	TP	T	1	2	3	4	5	P	2	2	0	0	0		S	90	26	20	19	25																									
TP	T	1	2	3	4	5																																										
P	2	2	0	0	0																																											
S	90	26	20	19	25																																											
2	岡本 莉歩	田布農工高校																																														
			<table border="1"> <tr><td>TP</td><td>T</td><td>1</td><td>2</td><td>3</td><td>4</td><td>5</td></tr> <tr><td>P</td><td>6</td><td>0</td><td>2</td><td>2</td><td>2</td><td></td></tr> <tr><td>S</td><td>92</td><td>24</td><td>21</td><td>21</td><td>26</td><td></td></tr> </table>	TP	T	1	2	3	4	5	P	6	0	2	2	2		S	92	24	21	21	26																									
TP	T	1	2	3	4	5																																										
P	6	0	2	2	2																																											
S	92	24	21	21	26																																											
			<table border="1"> <tr><td>TP</td><td>T</td><td>1</td><td>2</td><td>3</td><td>4</td><td>5</td></tr> <tr><td>P</td><td>2</td><td>2</td><td>0</td><td>0</td><td>0</td><td></td></tr> <tr><td>S</td><td>90</td><td>26</td><td>20</td><td>19</td><td>25</td><td></td></tr> </table>	TP	T	1	2	3	4	5	P	2	2	0	0	0		S	90	26	20	19	25																									
TP	T	1	2	3	4	5																																										
P	2	2	0	0	0																																											
S	90	26	20	19	25																																											

# 第48回山口県アーチェリー選手権大会決勝ラウンド 結 果

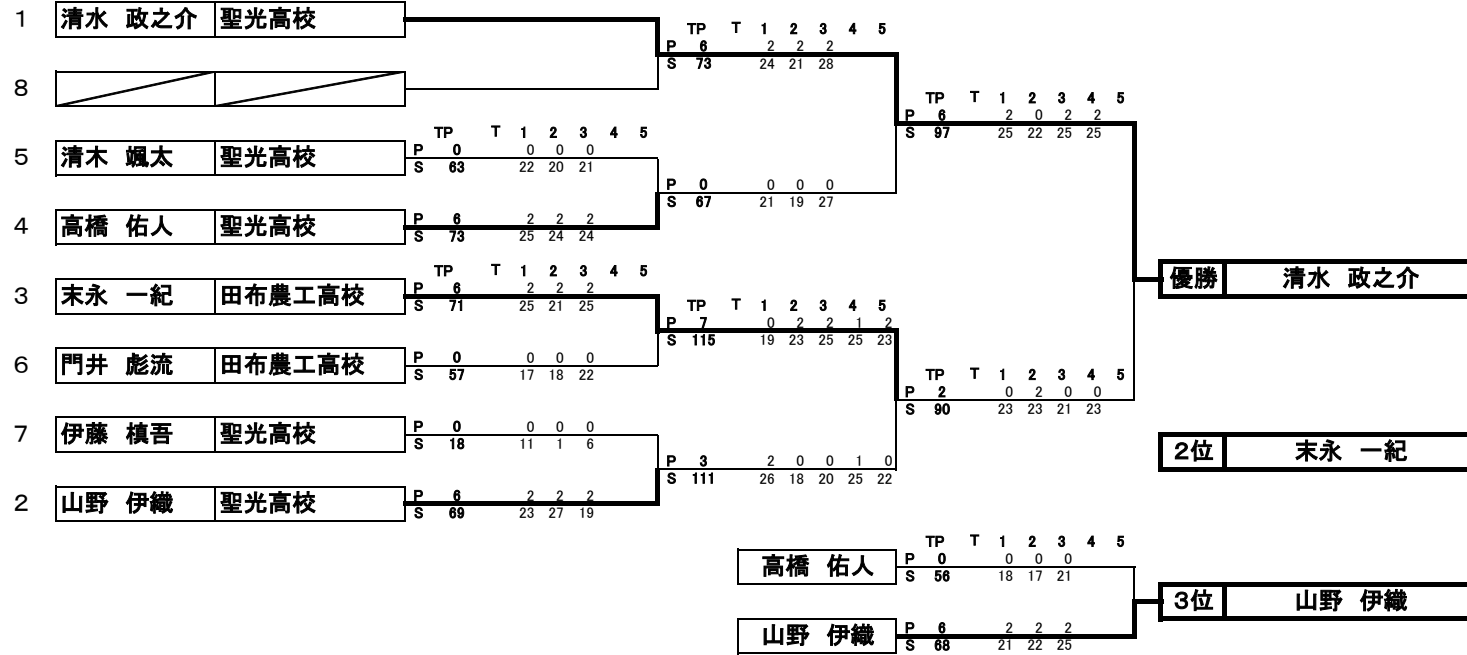
開催日:平成29年(2017年)9月10日(日)  
会場:岩国市総合運動公園アーチェリー場

## リカーブボウ部門 70mラウンド

少年男子

予選  
順位

氏名 所属 準々決勝戦 準決勝戦 決勝戦・3位決定戦  
P :セットポイント

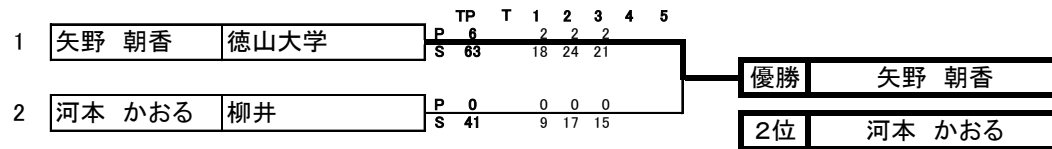


## リカーブボウ部門 70mラウンド

成年女子

予選  
順位

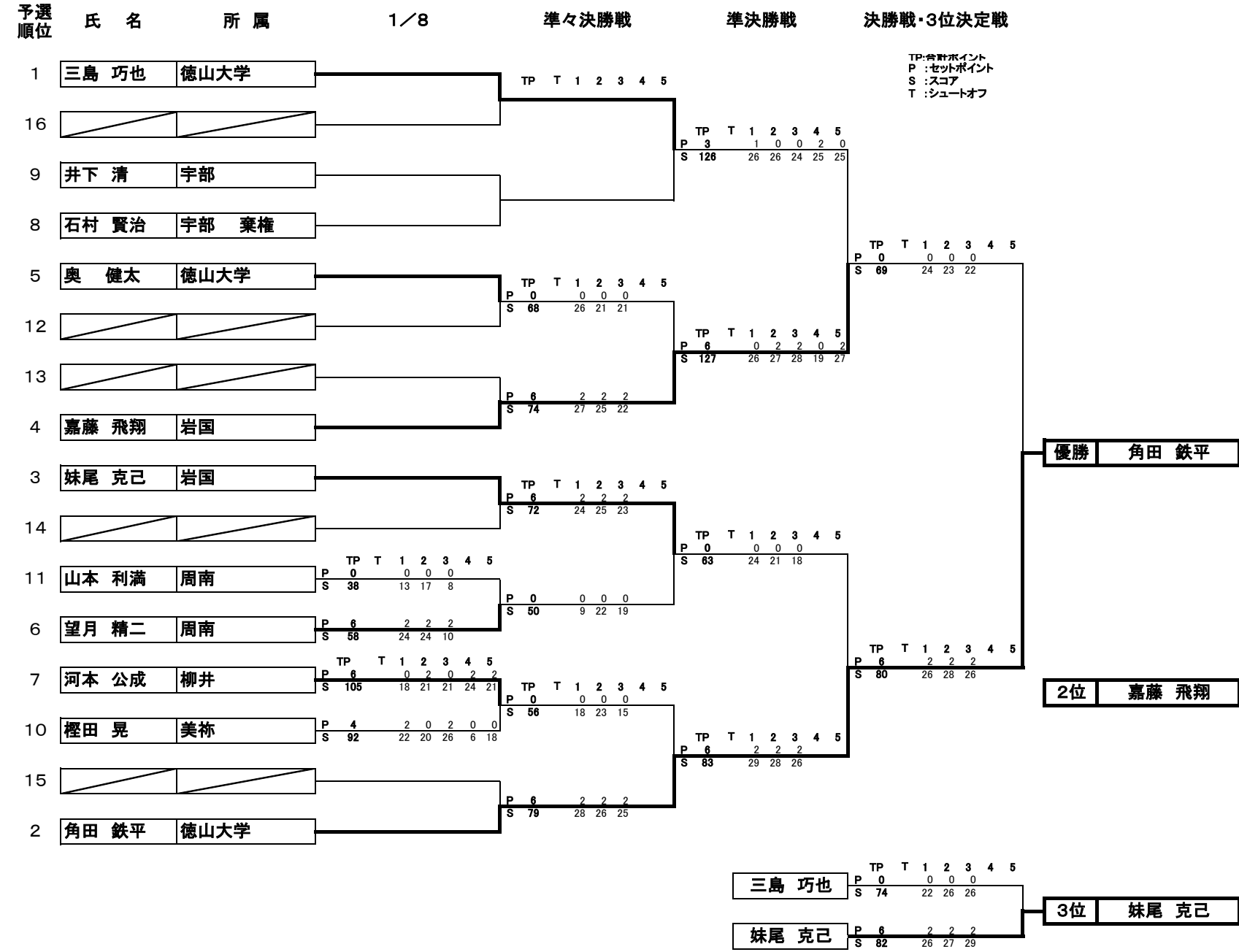
氏名 所属 決勝戦



# 第48回山口県アーチェリー選手権大会決勝ラウンド 結 果

開催日:平成29年(2017年) 9月10日(日)  
会場:岩国市総合運動公園アーチェリー場

リカーブボウ部門 70mラウンド  
成年男子



TP:合計ポイント  
P :セットポイント  
S :スコア  
T :シュートオフ

# 第48回山口県アーチェリー選手権大会決勝ラウンド 結果

開催日:平成29年(2017年)9月10日(日)  
会場:岩国市総合運動公園アーチェリー場

リカーブボウ部門 30mラウンド

男女総合

予選  
順位

氏名

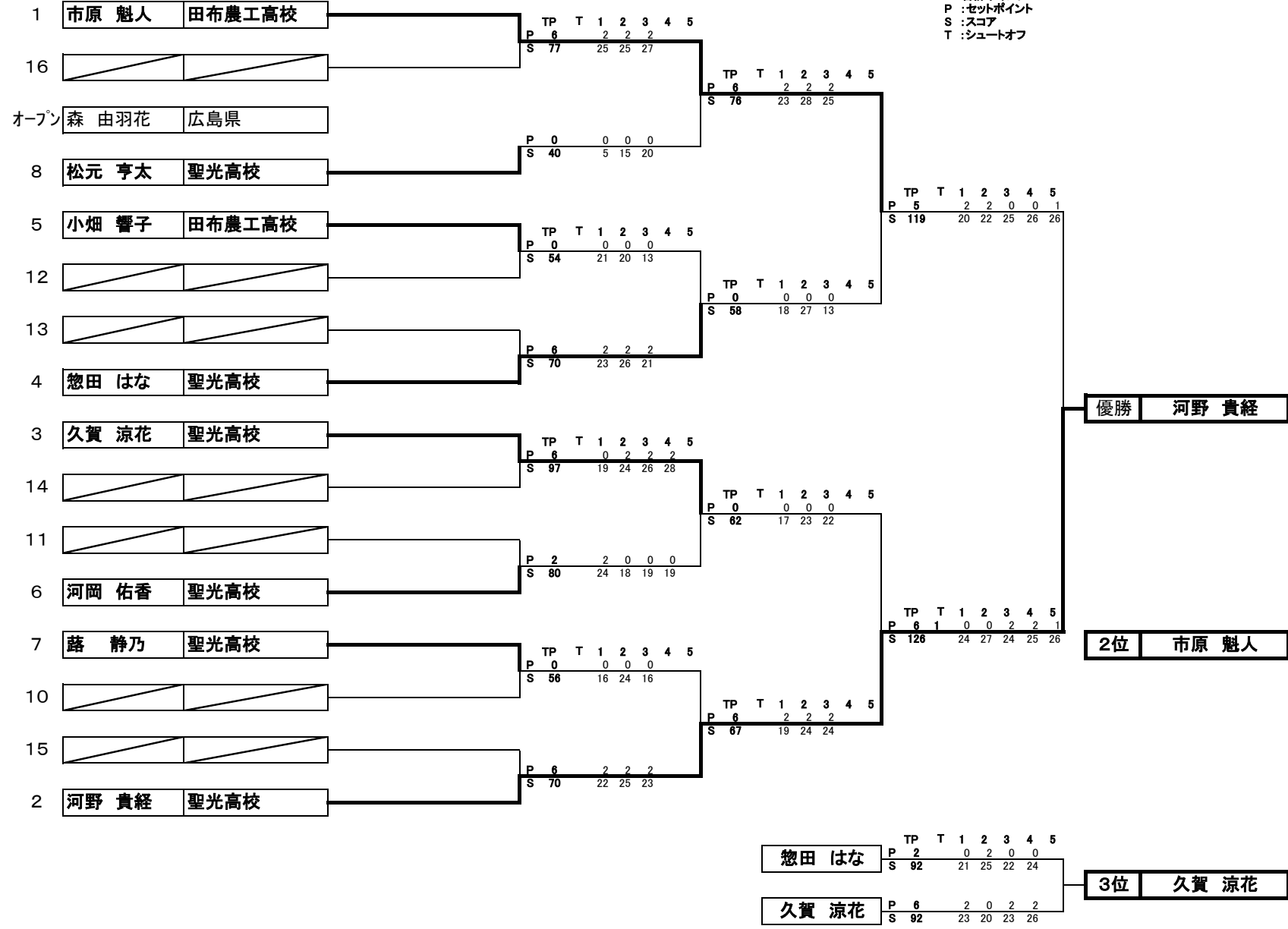
所属

準々決勝戦

準決勝戦

決勝戦・3位決定戦

TP:合計ポイント  
P :セットポイント  
S :スコア  
T :シュートオフ



# 第48回山口県アーチェリー選手権大会決勝ラウンド 結 果

開催日:平成29年(2017年)9月10日(日)  
会場:岩国市総合運動公園アーチェリー場

## コンパウンドボウ部門 50mラウンド

男子

予選 順位	氏 名	所 属	決勝戦						
			T	1	2	3	4	5	
1	山形 智幸	岩国	S 136	28	28	28	26	26	優勝
2	細川 貴範	周南	S 125	23	28	21	29	24	2位

## コンパウンドボウ部門 30mラウンド

男女総合(オープン参加)

予選 順位	氏 名	所 属	決勝戦	
オープン	川原 直生	広島県	オープン	川原 直生

# 第48回山口県アーチェリー選手権大会 決勝ラウンド 結果

開催日:平成29年(2017年) 9月 10日(日)  
会 場:岩国市総合運動公園アーチェリー場

## リカーブ部門 60mラウンド 小中学生女子

順位	氏 名	所 属	予選 記録	予選 順位																											
					P	T	1	2	3	4	5	計	P	T	1	2	3	4	5	計	P	T	1	2	3	4	5	計	P	T	1
オープン	森 帆乃花	広島県	529		---	---	---	---	---	---	---	---	---	---	---	---	---	---	---	---	---	---	---	---	---	---	---	---			

## シニア男子(60才以上)

順位	氏 名	所 属	予選 記録	予選 順位																											
					P	T	1	2	3	4	5	計	P	T	1	2	3	4	5	計	P	T	1	2	3	4	5	計	P	T	1
1	大下 博	柳井	534	1	---	---	---	---	---	---	---	---	---	---	---	---	---	---	---	---	---	---	---	---	---	---	---	---			

## 70mラウンド 少年女子

順位	氏 名	所 属	予選 記録	予選 順位						準決勝戦					3位決定・決勝戦														
					P	T	1	2	3	4	5	計	P	T	1	2	3	4	5	計	P	T	1	2	3	4	5	計	
1	松成 紗矢香	田布農工高校	544	1	---	---	---	---	---	---	---	---	---	---	---	---	6	24	28	28		80	7	23	26	25	22		96
2	岡本 莉歩	田布農工高校	542	2	---	---	---	---	---	---	---	---	---	---	---	---	6	21	21	23	21	86	1	18	26	22	21		87
3	末長 亜由美	聖光高校	422	4	---	---	---	---	---	---	---	---	---	---	---	---	0	23	22	22		67	6	24	21	21	26		92
4	福永 由衣	田布農工高校	457	3	---	---	---	---	---	---	---	---	---	---	---	---	2	24	20	21	14	79	2	26	20	19	25		90

## 少年男子

順位	氏 名	所 属	予選 記録	予選 順位						1/4					準決勝戦					3位決定・決勝戦										
					P	T	1	2	3	4	5	計	P	T	1	2	3	4	5	計	P	T	1	2	3	4	5	計		
1	清水 政之介	聖光高校	605	1	---	---	---	---	---	---	---	---	---	---	---	---	6	24	21	28		73	6	25	22	25	25		97	
2	末永 一紀	田布農工高校	566	3	---	---	---	---	---	---	6	25	21	25		71	7	19	23	25	25	23	115	2	23	23	21	23		90
3	山野 伊織	聖光高校	587	2	---	---	---	---	---	---	6	23	27	19		69	3	26	18	20	25	22	111	6	21	22	25		68	
4	高橋 佑人	聖光高校	538	4	---	---	---	---	---	---	6	25	24	24		73	0	21	19	27		67	0	18	17	21		56		
5	清水 颯太	聖光高校	492	5	---	---	---	---	---	---	0	22	20	21		63							0							0
6	門井 彪流	田布農工高校	465	6	---	---	---	---	---	---	0	17	18	22		57							0							0
7	伊藤 慎吾	聖光高校	179	7	---	---	---	---	---	---	0	11	1	6		18							0							0

## 成年女子

順位	氏 名	所 属	予選 記録	予選 順位																決勝戦								
					P	T	1	2	3	4	5	計	P	T	1	2	3	4	5	計	P	T	1	2	3	4	5	計
1	矢野 朝香	徳山大学	577	0	---	---	---	---	---	---	---	---	---	---	---	---	---	---	---	---	---	---	6	18	24	21		63
2	河本 かおる	柳井	489	0	---	---	---	---	---	---	---	---	---	---	---	---	---	---	---	---	---	---	0	9	17	15		41





